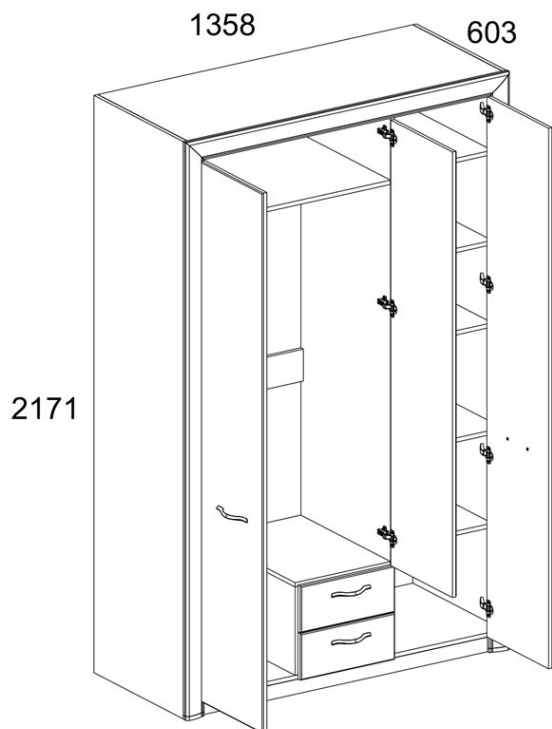


SAFARI 3D2S



Cod	L, mm	B, mm	H, mm		pachet
1	1323	575	16	1	2/5
2	1323	575	16	1	2/5
3	452	510	16	4	1/5
4	454	575	16	1	2/5
5	1323	55	16	2	2/5
6	2166	575	16	1	3/5
7	2166	575	16	1	3/5
8	2152	80	25	1	5/5
9	2152	80	25	1	5/5
10	400	575	16	1	1/5
11	396	2028	16	1	4/5
12	396	2028	16	1	4/5
13	332	575	16	1	1/5
14	2079	575	16	1	3/5
15	1358	80	25	1	5/5
16	500	100	16	2	2/5
17	500	100	16	2	2/5
19	853	575	16	1	2/5
20	853	120	16	1	2/5
23	355	506	2,5	2	1/5
24	2104	875	2,5	1	3/5
25	2104	475	2,5	1	3/5
30	396	175	16	2	4/5
32	1672	396	20	1	4/5
50	325	100	16	2	2/5
Y2	847			1	2/5

În timpul utilizării mobilierului, se interzice:

- plasarea mobilierului lângă dispozitive de încălzire și lângă pereți umezi, precum și în încăperi cu o umiditate relativă de peste 70%;
- depășirea de +40 °C a temperaturii de încălzire a elementelor de mobilier;
- staționarea cu picioarele pe panourile frontale și ferestre în timpul asamblării și utilizării mobilierului;
- utilizarea agenților de curățare chimici pentru curățarea mobilierului;
- expunerea la umiditate a mobilierului.

Miros

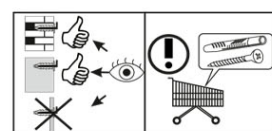
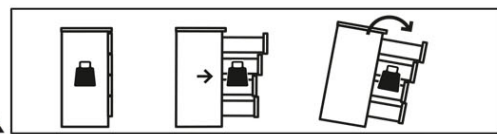
Mobilierul nou poate emana mirosul materialelor din care este confecționat. Mirosul poate persista până la trei săptămâni după instalare. Pentru a reduce intensitatea mirosului, se recomandă:

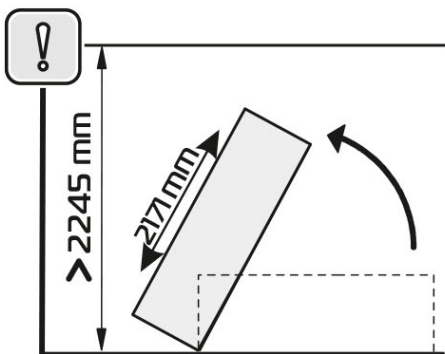
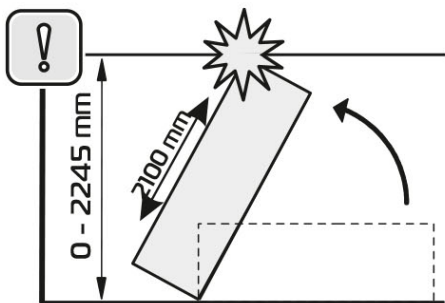
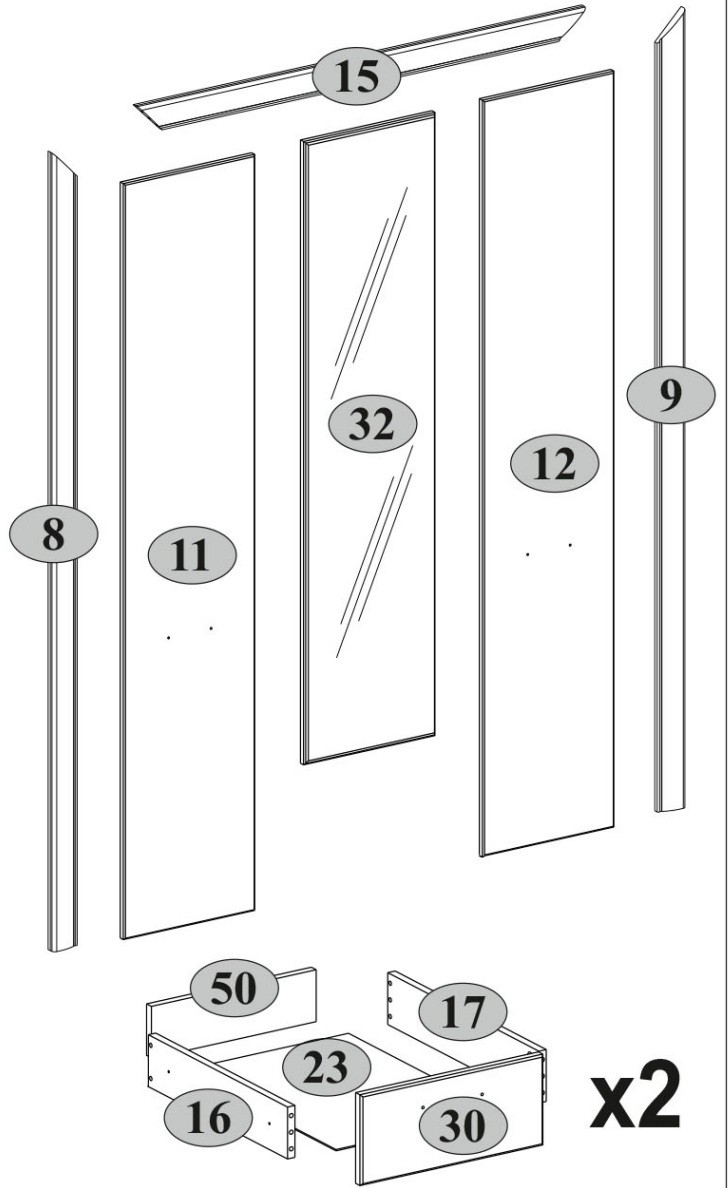
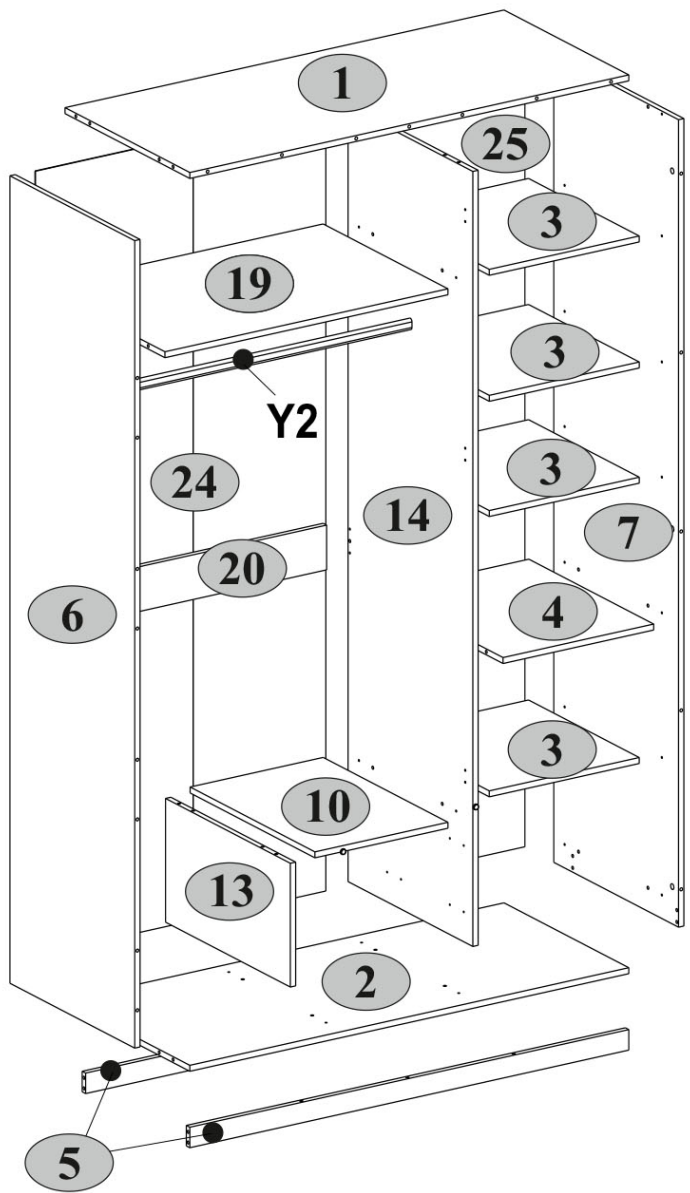
- în cazul mobilierului tapițat - aspirați produsul și ventilați camera. Repetați de 3-4 ori pe zi.
 - pentru dulapuri - ștergeți cu o lavetă înmuiată într-o soluție cu puțin săpun delicat, ștergeți cu o lavetă curată și uscați, apoi ventilați camera, deschizând mai întâi toate ușile și sertarele produsului. Repetați de 3-4 ori pe zi.
- Important! Păstrați instrucțiunile în cazul reasamblării sau reclamațiilor. La depunerea unei reclamații, vă rugăm să utilizați marcajele din manual.

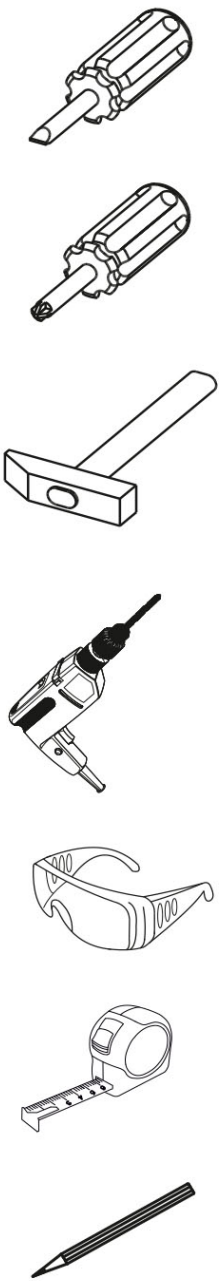
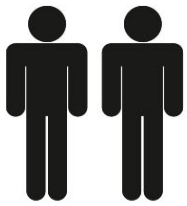
AVERTISMENT! Căderea unui obiect de mobilier poate cauza vătămări grave sau fatale ca urmare a strivirii.

FIXAȚI întotdeauna acest obiect de mobilier de perete cu limitatoarele. Șurubul inclus este utilizat pentru pereții de cărămidă și beton. Pentru montarea pe perete, utilizați accesoriile de fixare potrivite pentru materialul peretelui; dacă nu sunteți sigur ce tip de fixare este potrivită pentru materialul peretelui, contactați un specialist sau un magazin specializat. Montatorul este în cele din urmă responsabil pentru fixare. Pentru a reduce și mai mult riscul de vătămări corporale grave și deces ca urmare a răsturnării mobilierului:

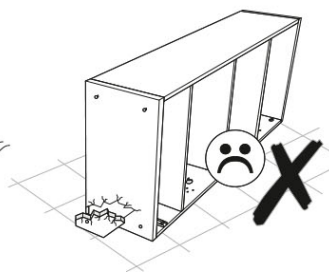
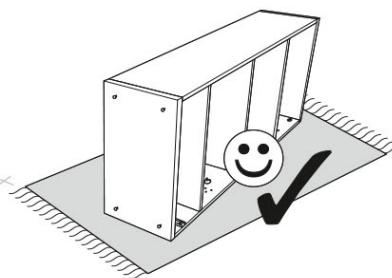
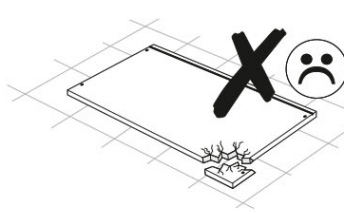
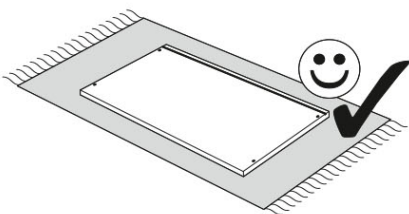
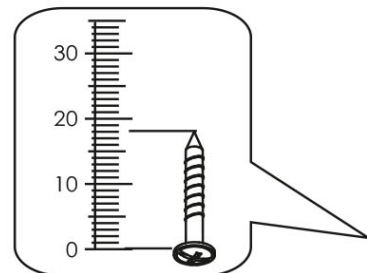
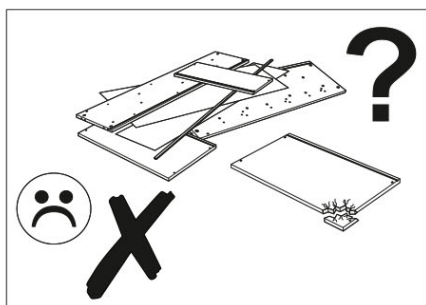
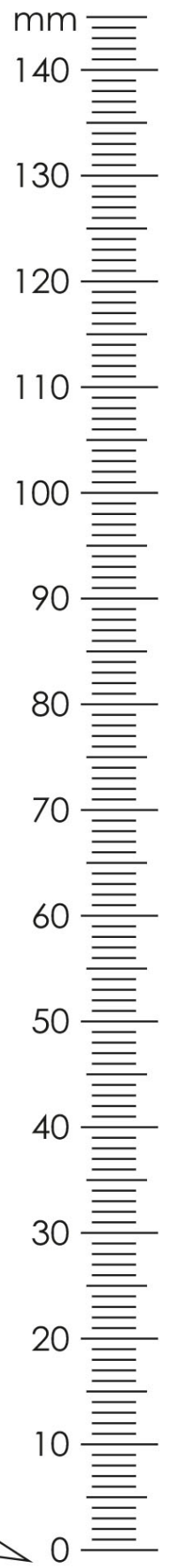
- Așezați cele mai grele obiecte în sertarul de jos.
- Nu așezați obiecte grele în partea superioară.
- Nu permiteți niciodată copiilor să se urce pe sertare, uși sau rafturi.
- Utilizați mobilierul în scopul său destinat.





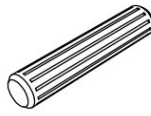




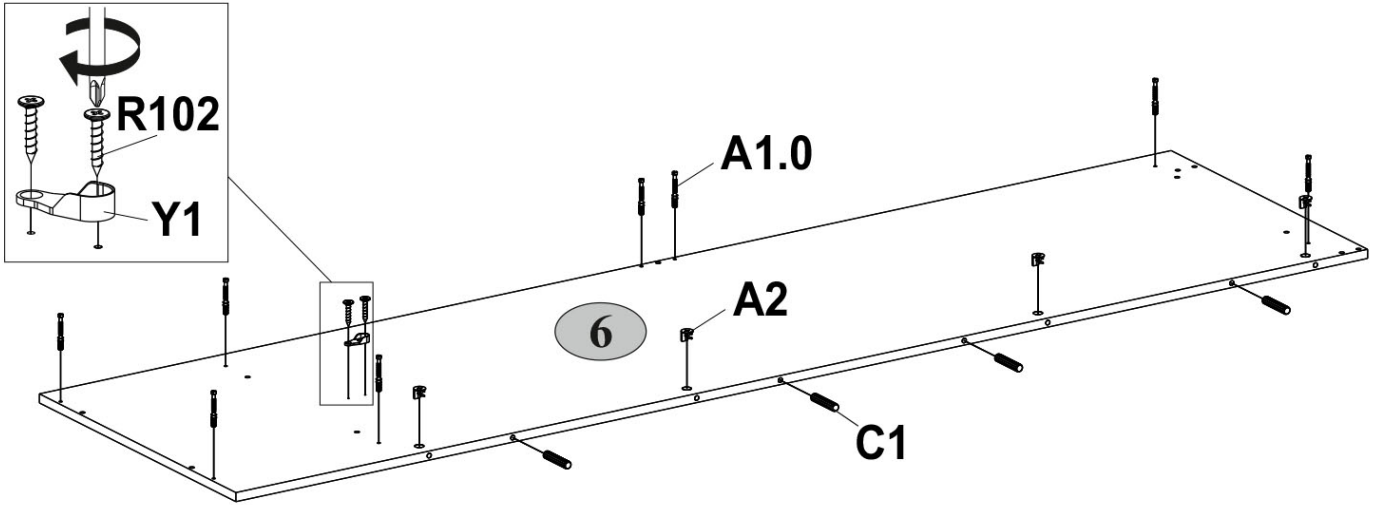


A1.0 5x28 52	A2 15x13 56	A9 L-47,4 2	B5 10x50 2
C1 8x35 63	D1 11	E2 8	E4 3
G 1,5x26 56	H63 4	I S4 1	M4 M4x22 8
N1 8	P1 Ø5 16	Q 1,5x7 6	R3 3x20 27
R5 3x30 4	R23 6,3x13 22	R24 7x50 8	R27 5,0x13 28
R102 3,5x16 34	S3 7	S5 Ø18 36	U 130x35x15 2
V16 80x25x15 2	Y1 2	Z13 450 2	



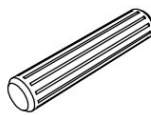



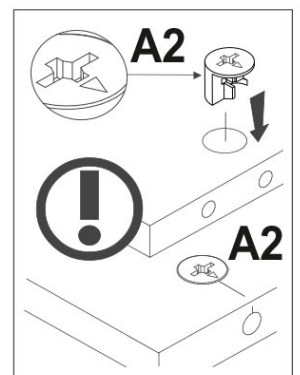
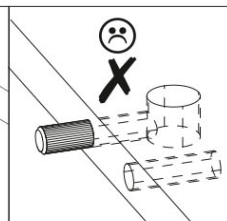
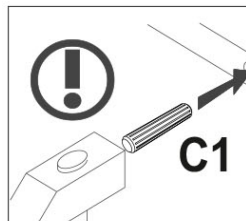
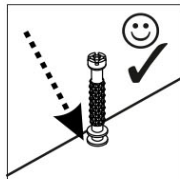
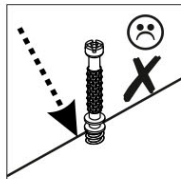
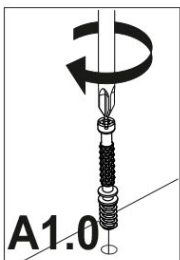
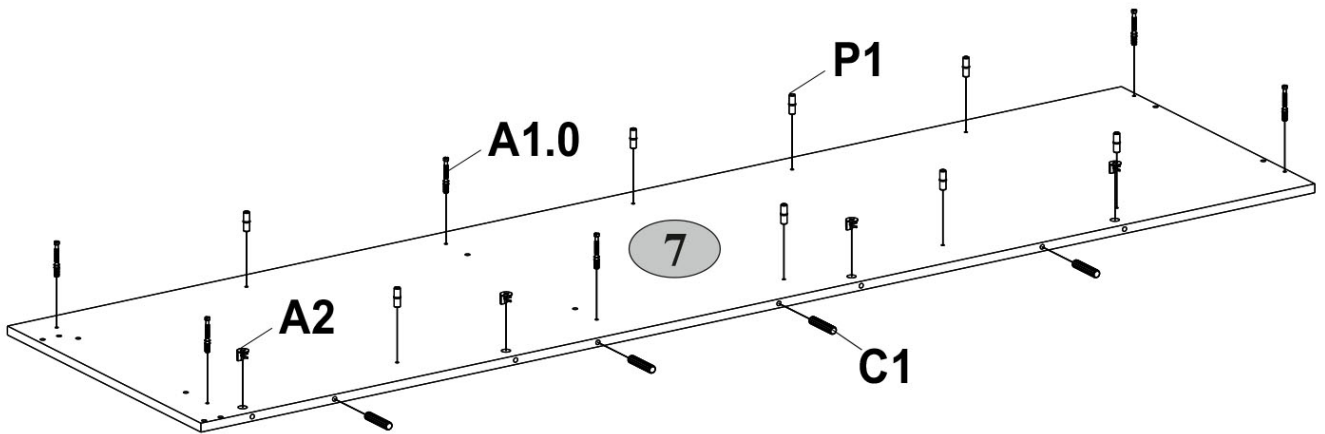
1

A1.0  5x28	A2  15x13	C1  8x35	R102  3,5x16	Y1  1
--	---	--	--	---



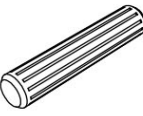
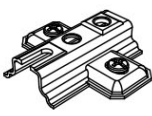








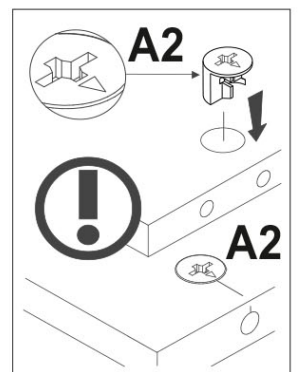
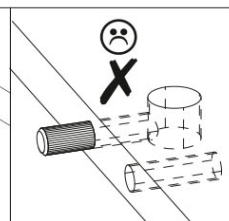
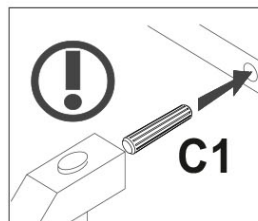
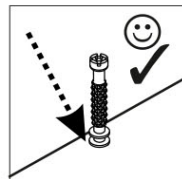
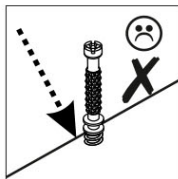
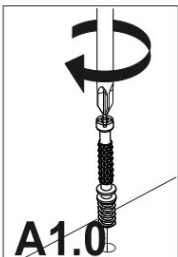
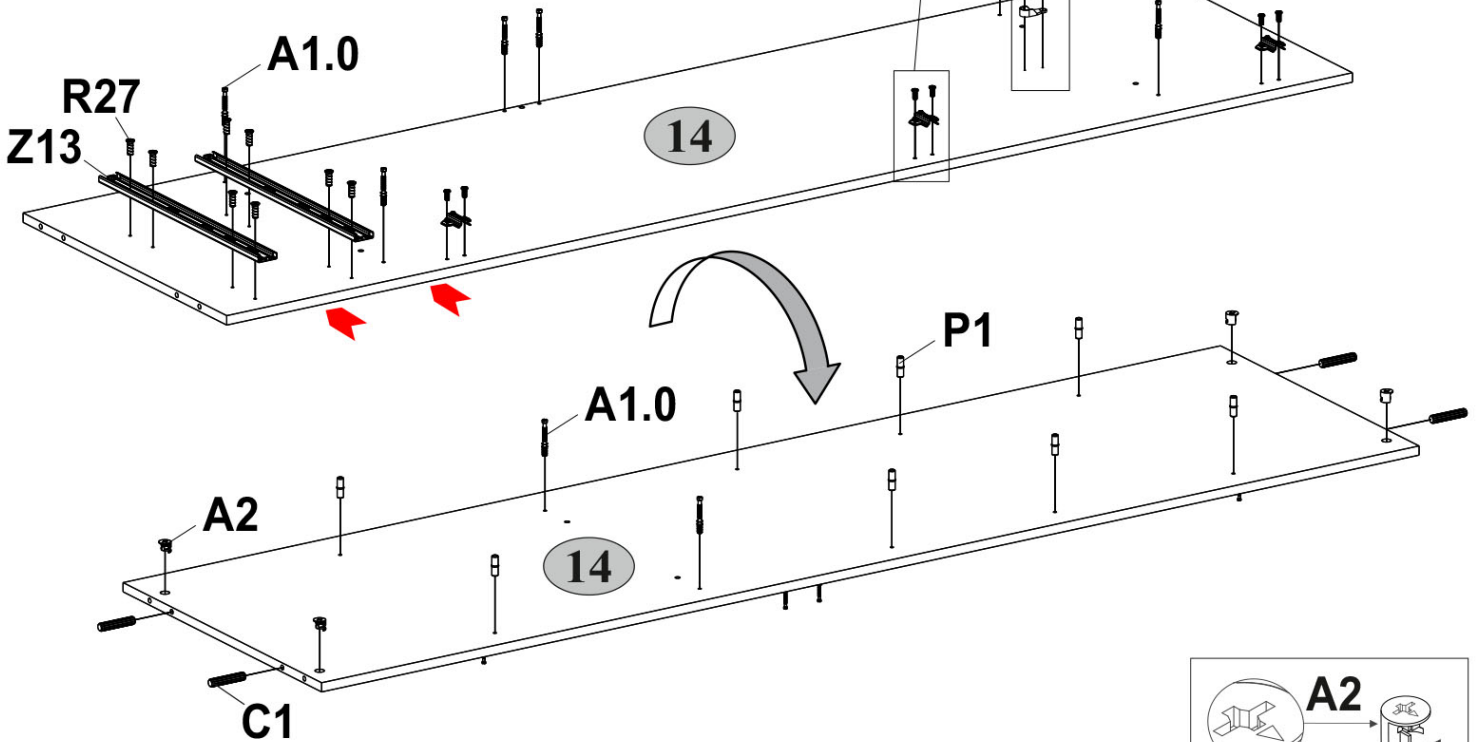
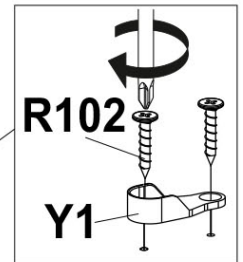
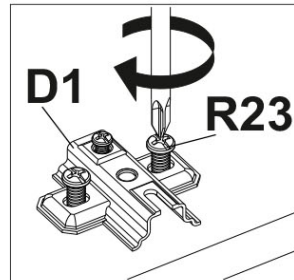
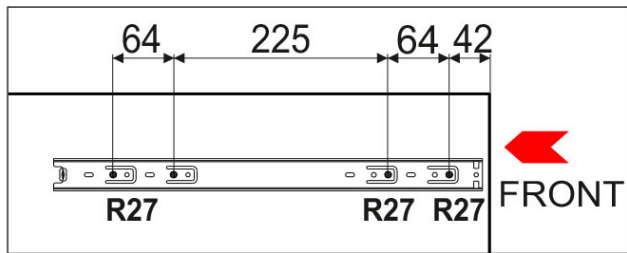
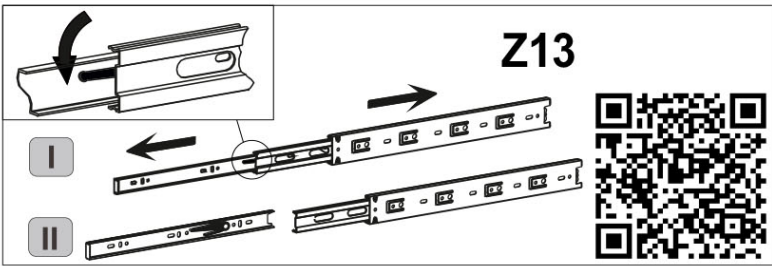
2

A1.0  5x28	A2  15x13	C1  8x35	P1  Ø5
---	---	--	---






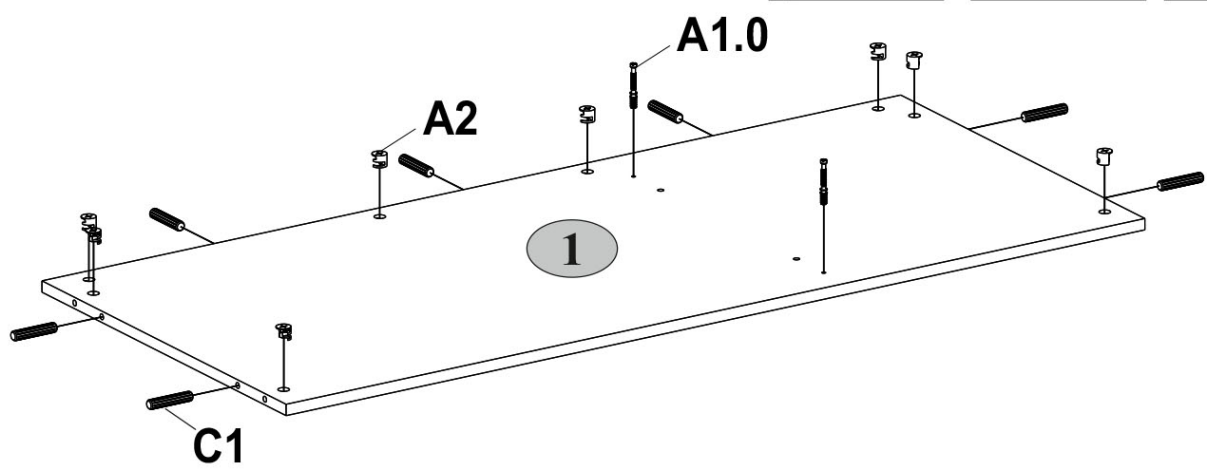
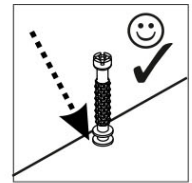
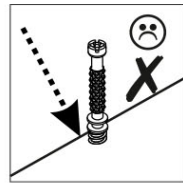
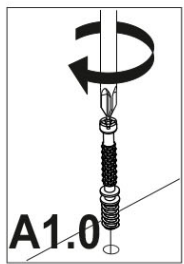
3

A1.0  5x28 8	A2  15x13 4	C1  8x35 4	D1  3	P1  Ø5 8
R23  6,3x13 6	R27  5,0x13 8	R102  3,5x16 2	Y1  1	Z13  450 2


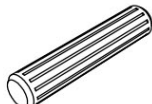


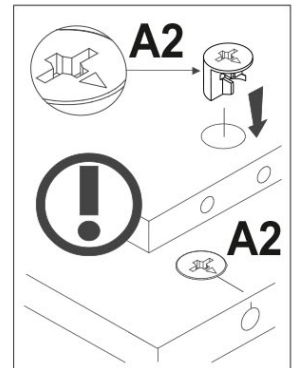
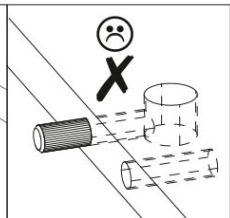
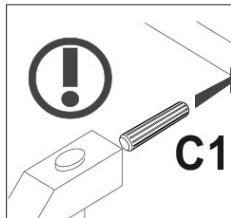
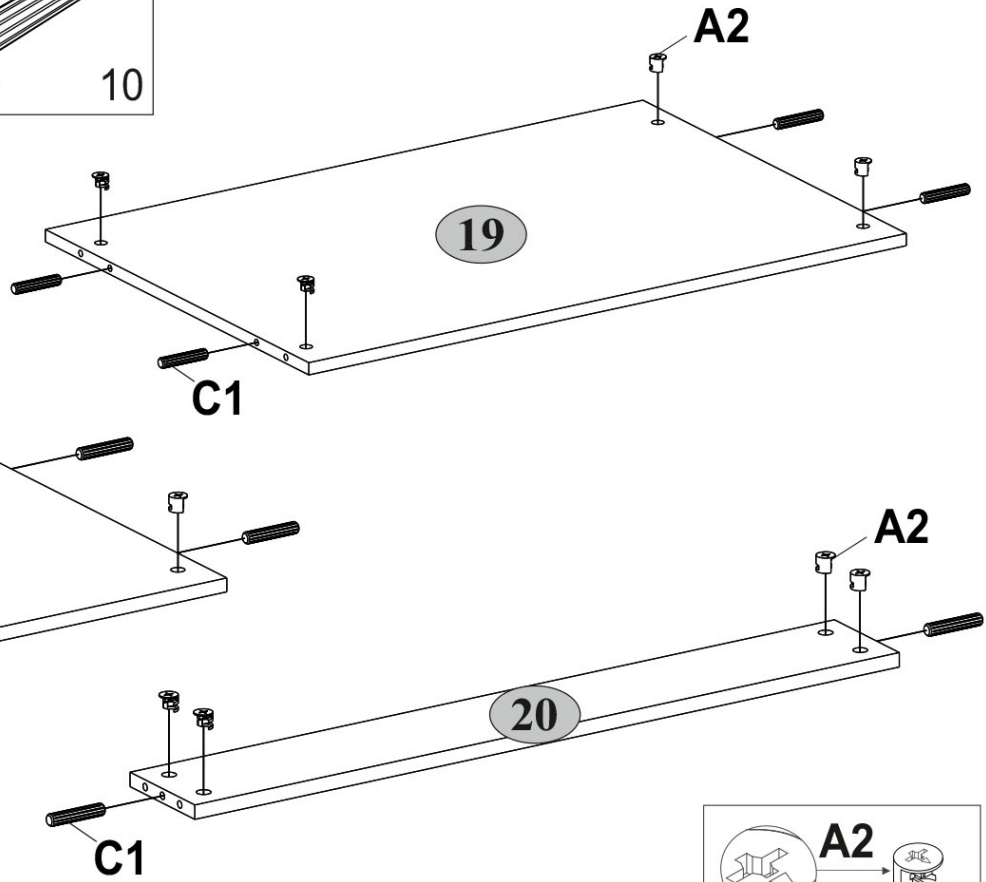
4

A1.0  5x28	A2  15x13	C1  8x35
2	8	7



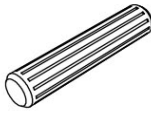


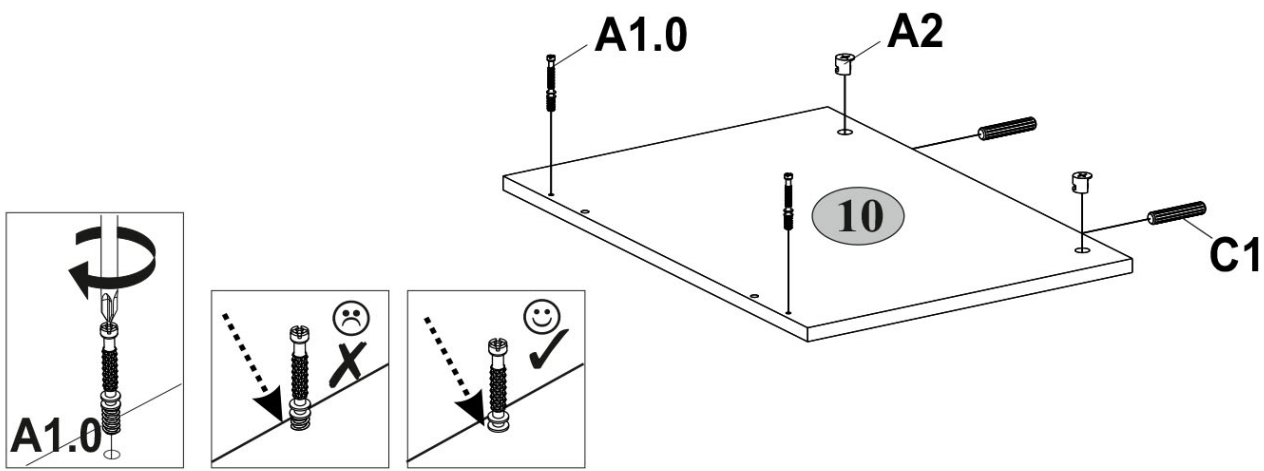
5

A2  15x13	C1  8x35
12	10


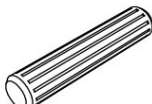
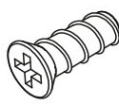
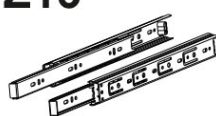


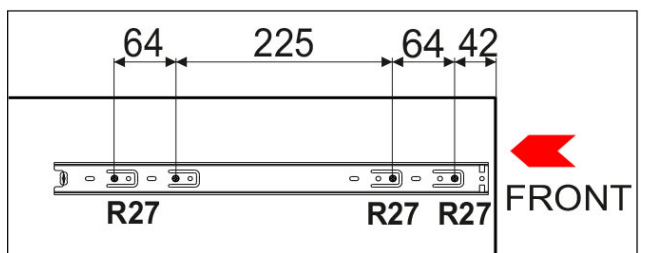
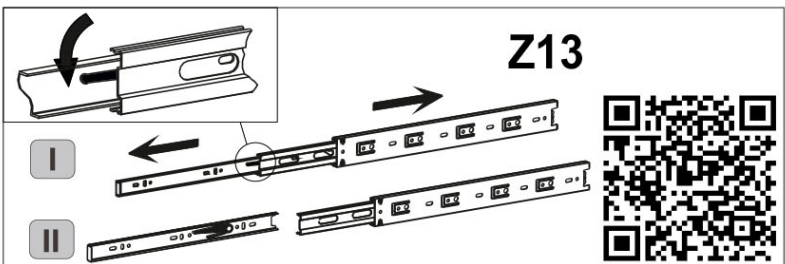
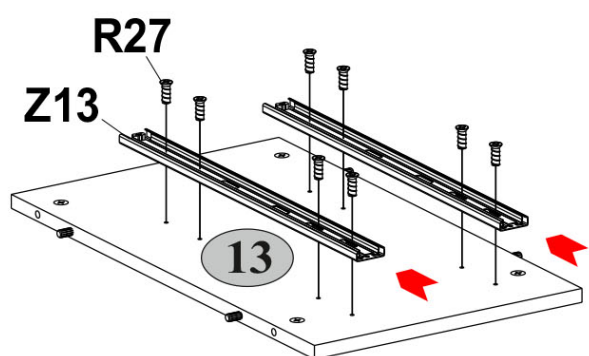
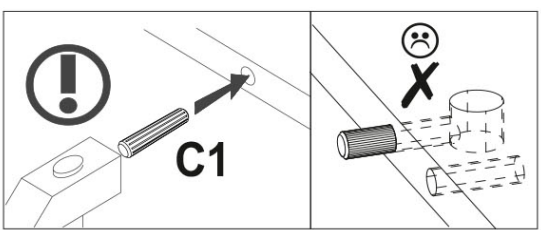
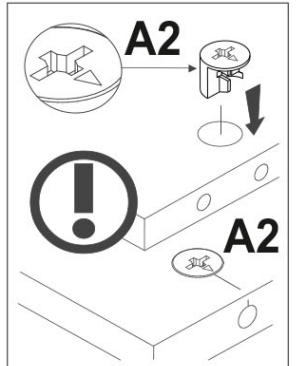
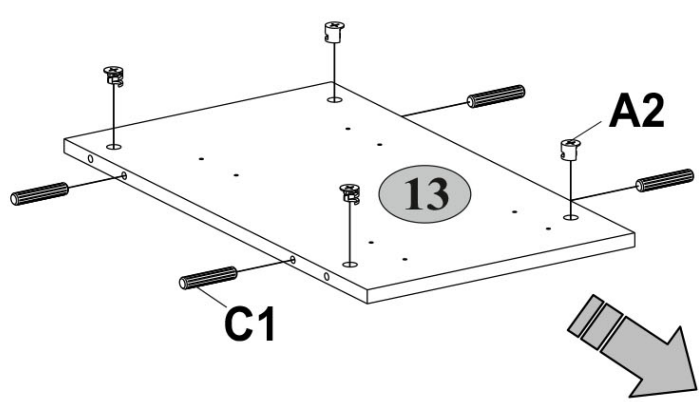
6

A1.0  5x28	A2  15x13	C1  8x35
2	2	2

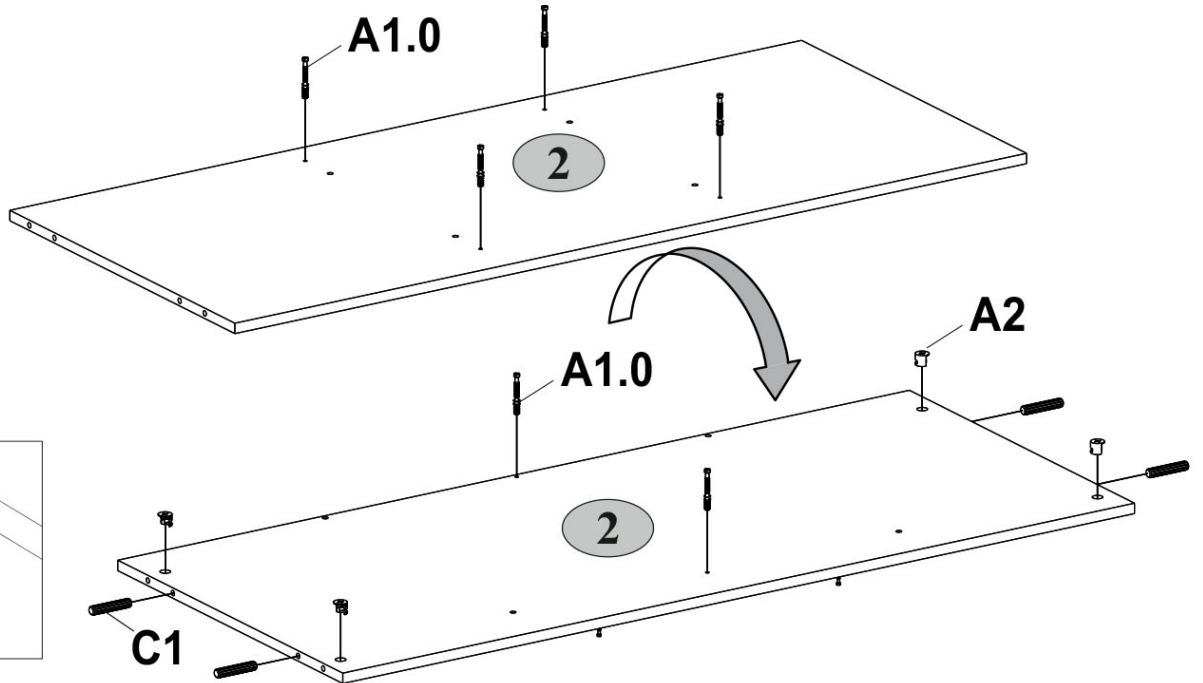
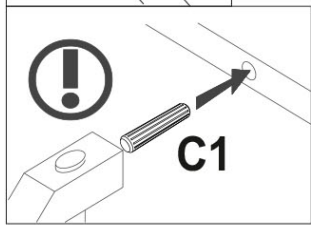
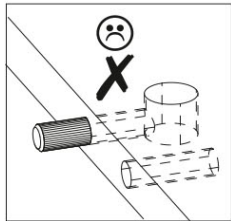
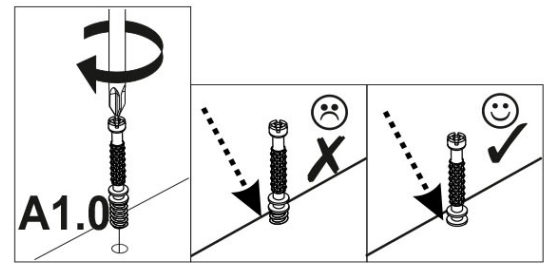
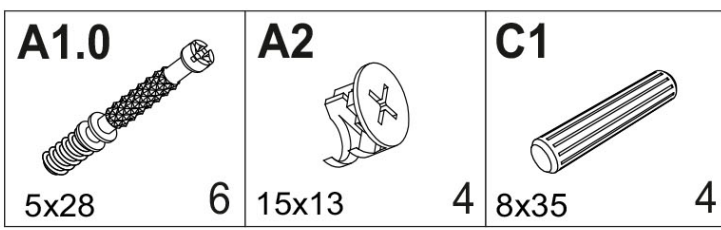


7

A2  15x13	C1  8x35	R27  5,0x13	Z13  450
4	4	8	2

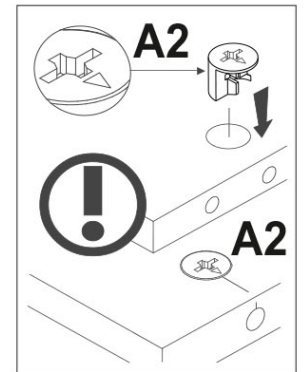
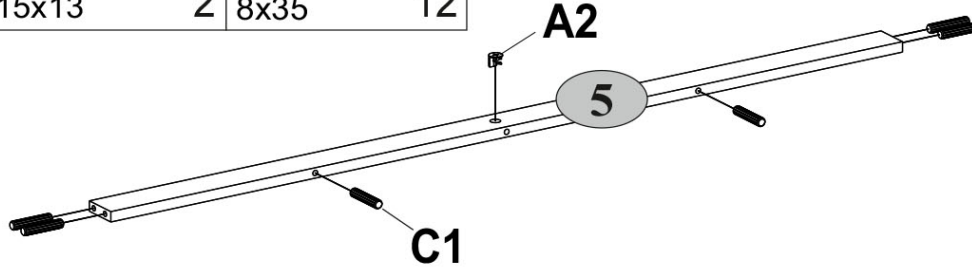
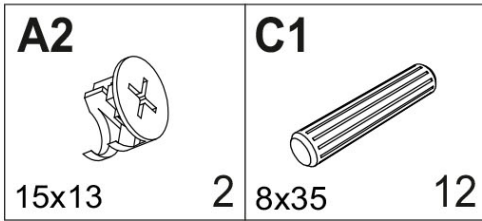


8

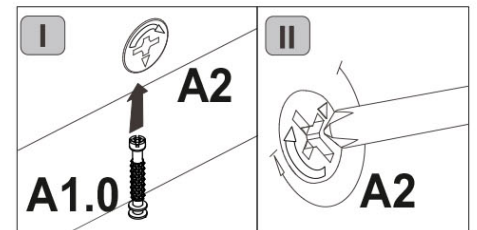
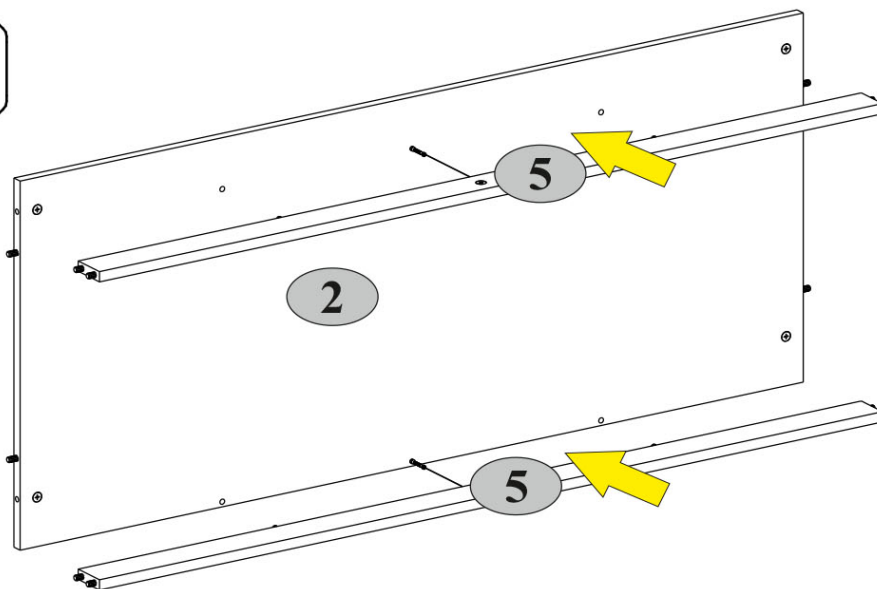


9

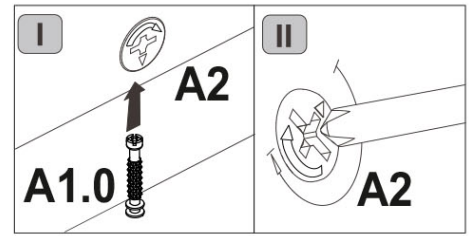
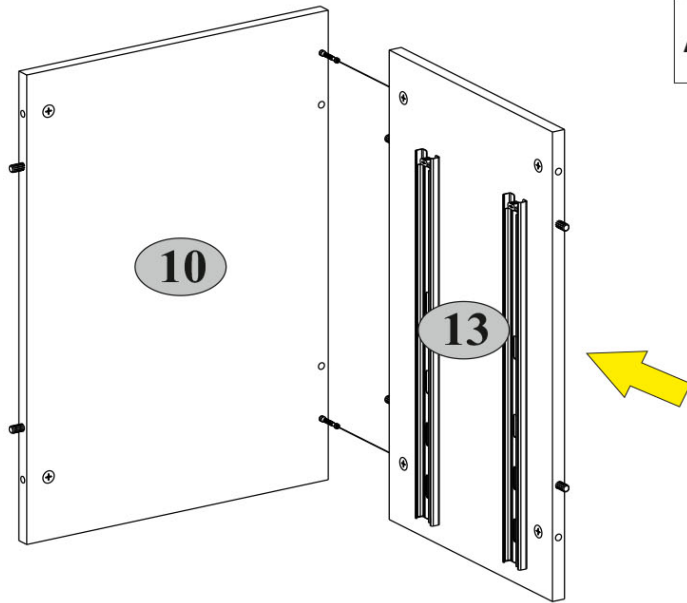
x2



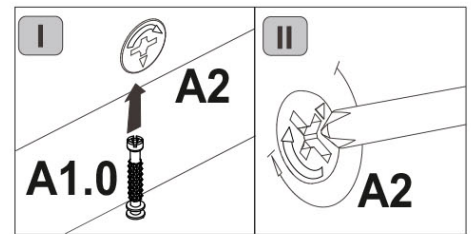
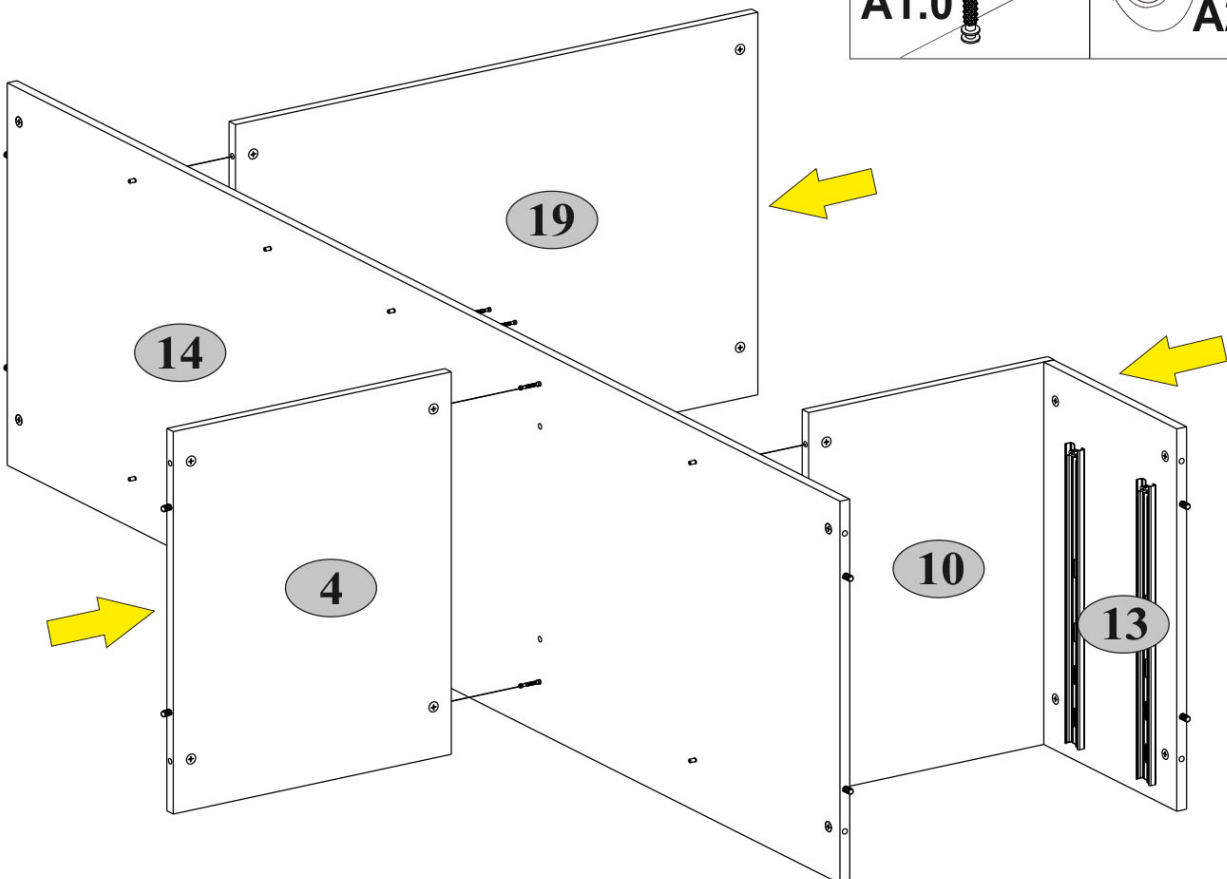
10



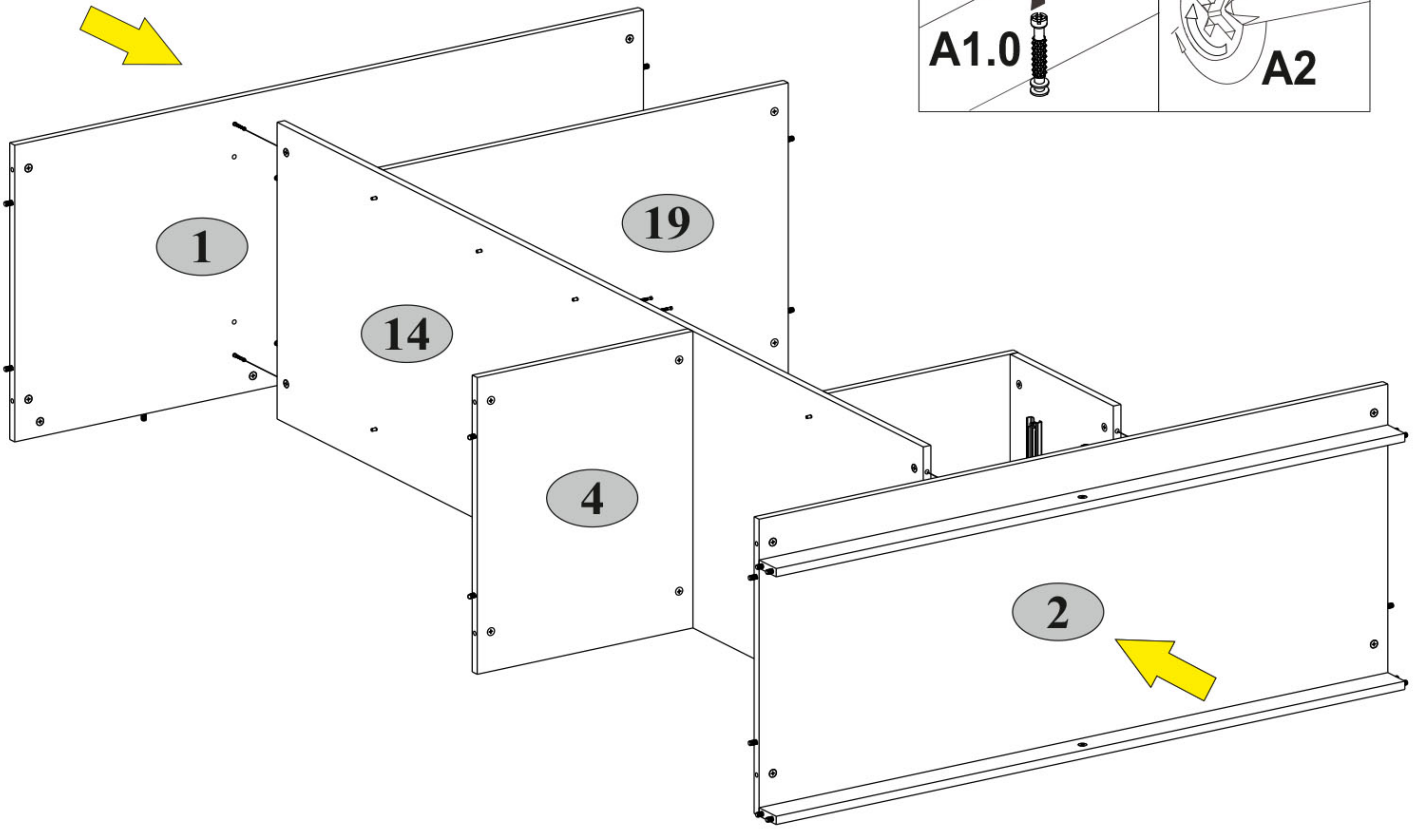
11



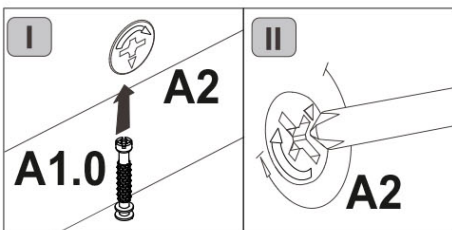
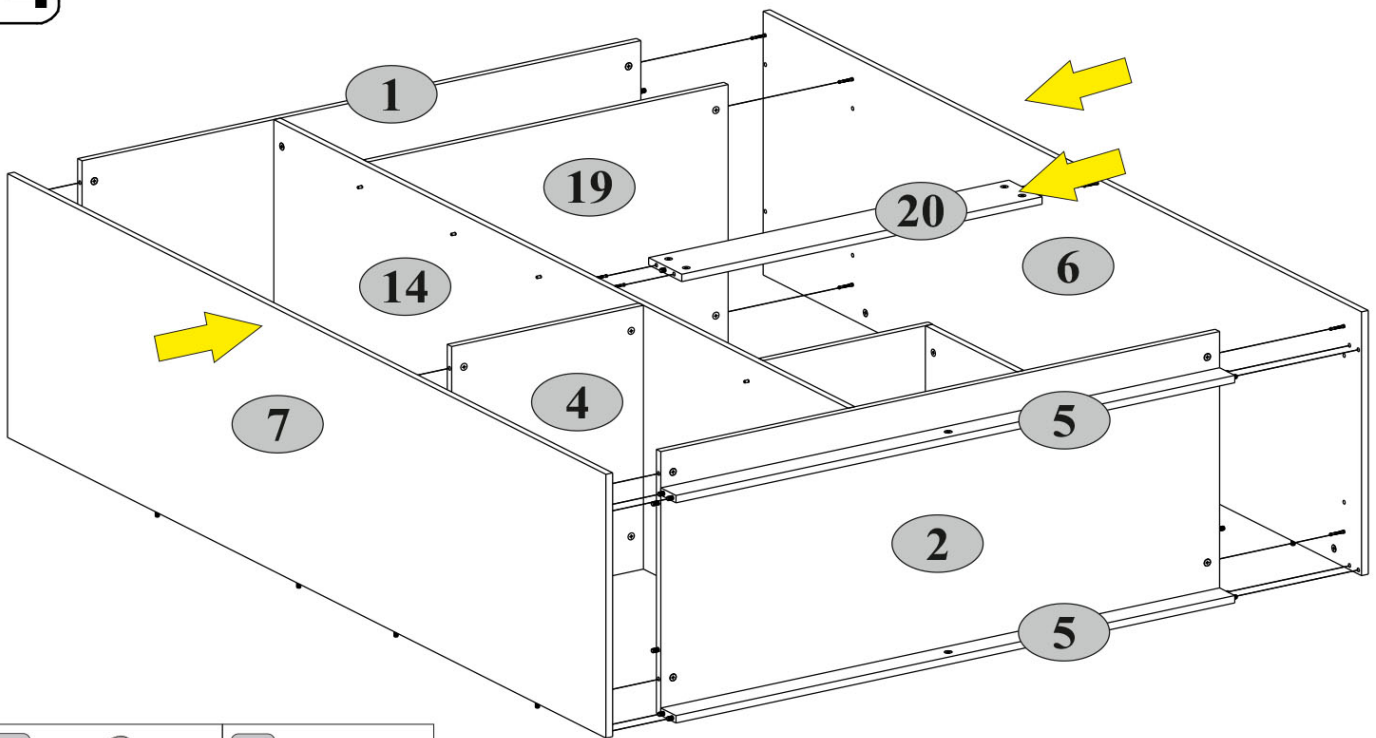
12




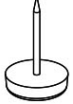


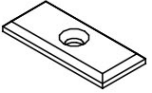
13

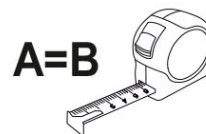
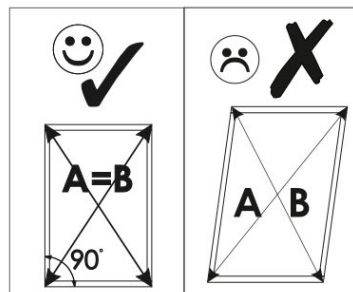
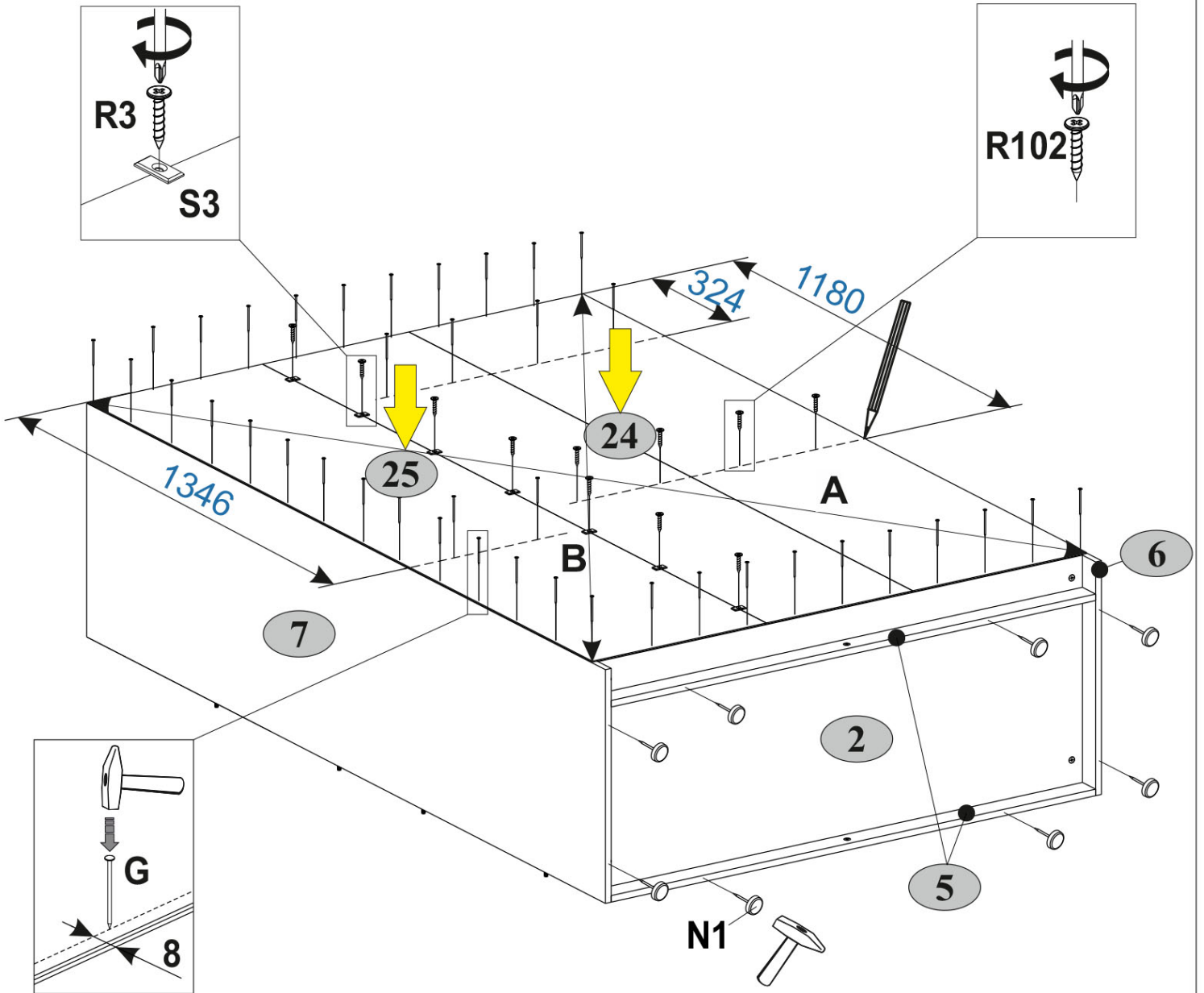


14




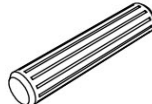
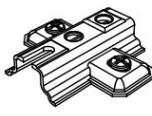

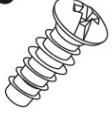



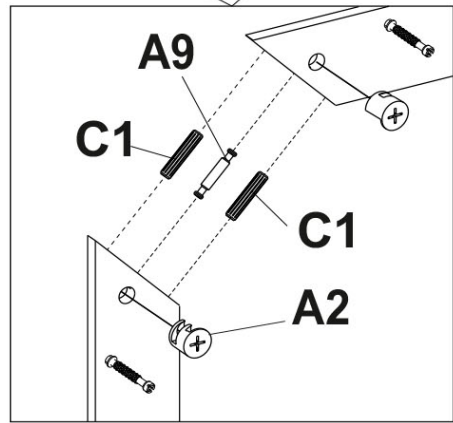
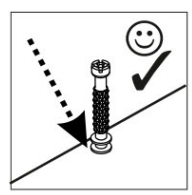
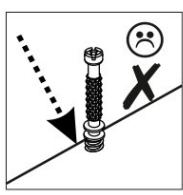
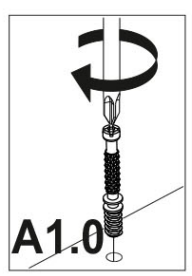
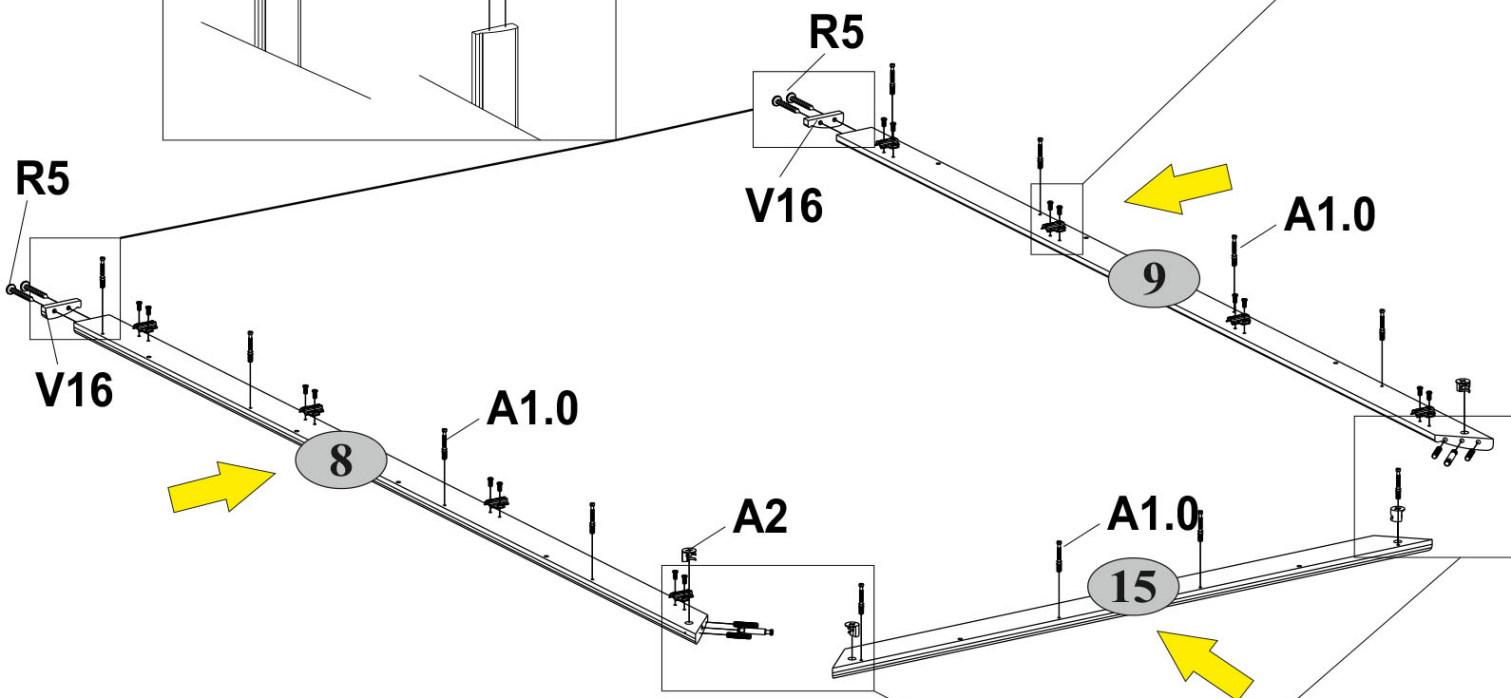
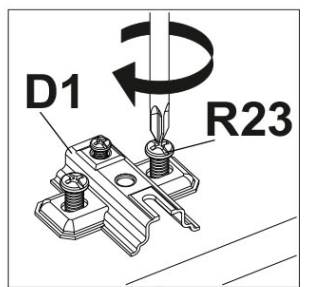
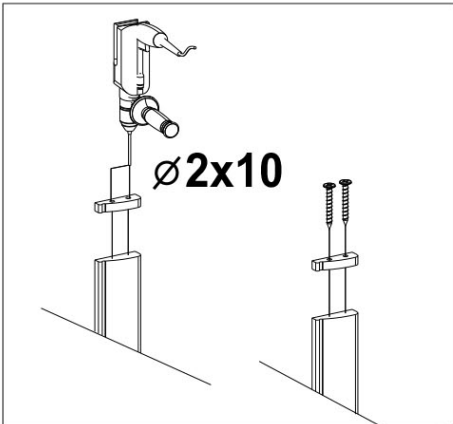
15

G  1,5x26 56	N1  8	R3  3x20 7	R102  3,5x16 4	S3  7
---	---	---	---	---



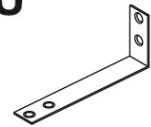


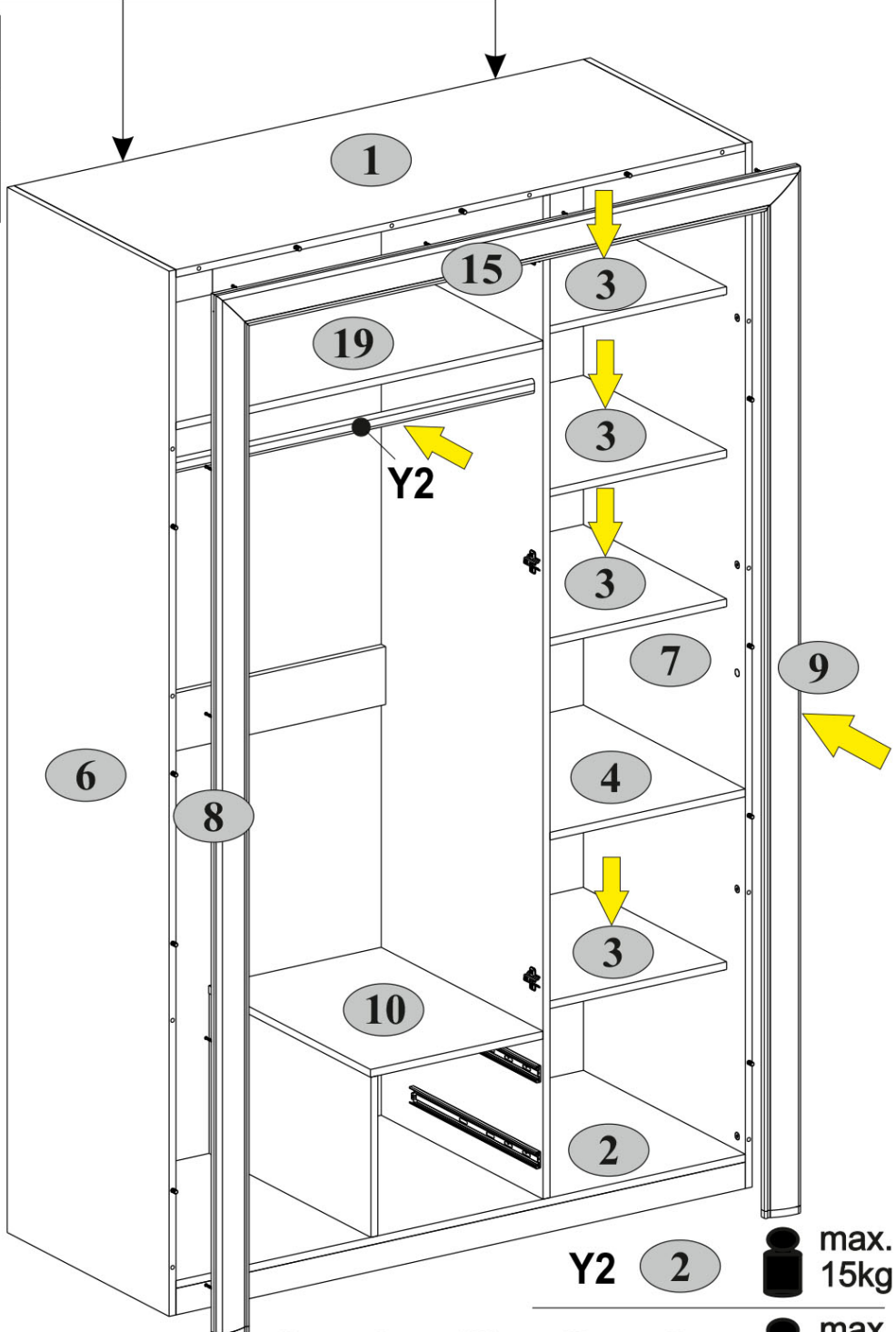
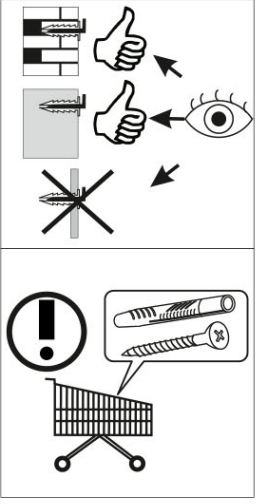
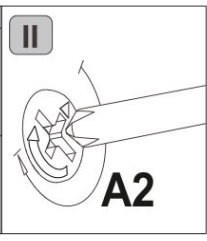
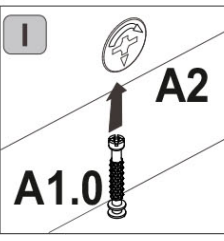
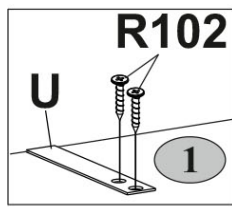
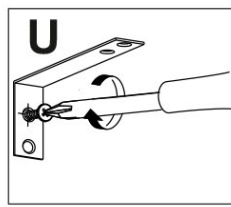
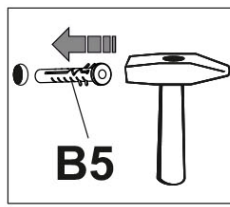
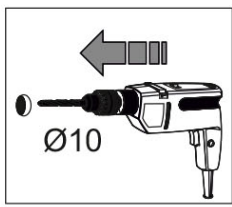
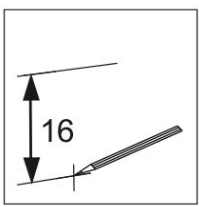
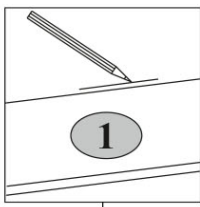
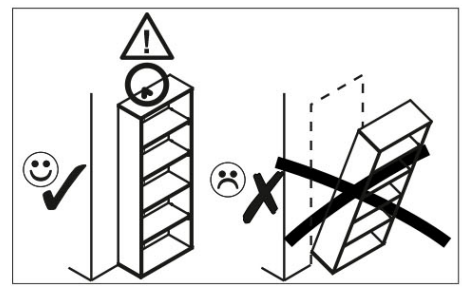
16

A1.0  5x28 12	A2  15x13 4	A9  L-47,4 2	C1  8x35 4	D1  8
R5  3x30 4	R23  6,3x13 16	V16  80x25x15 2		







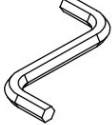

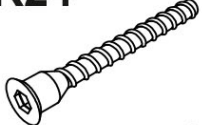

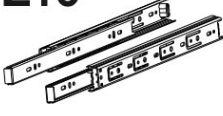
17

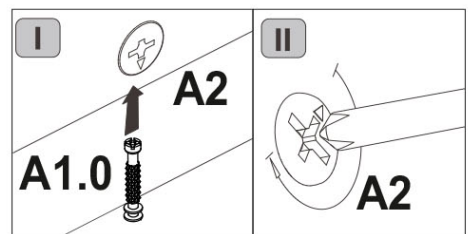
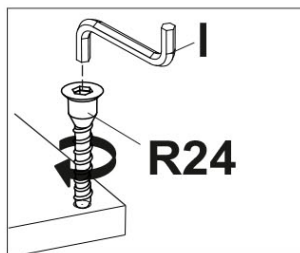
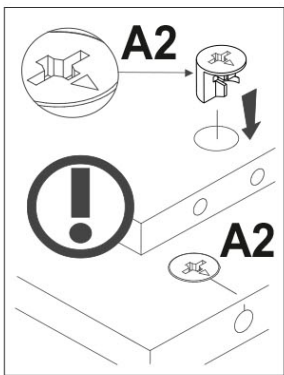
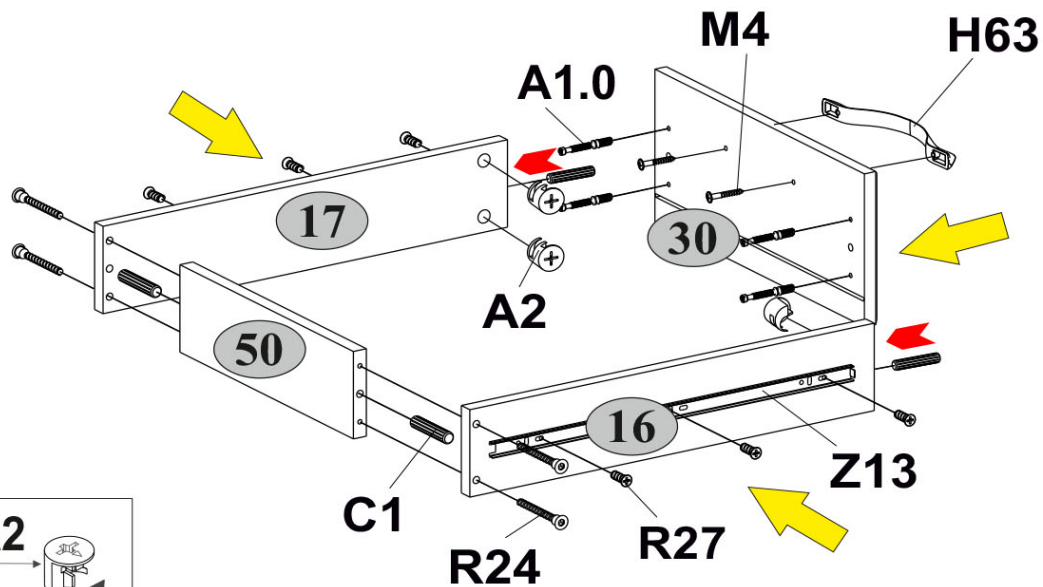
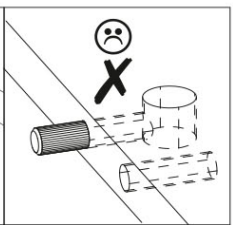
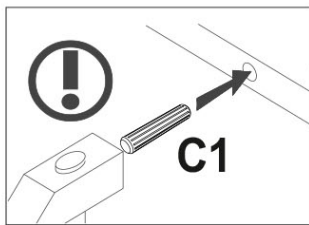
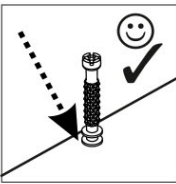
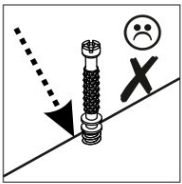
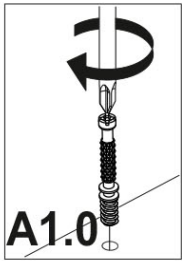
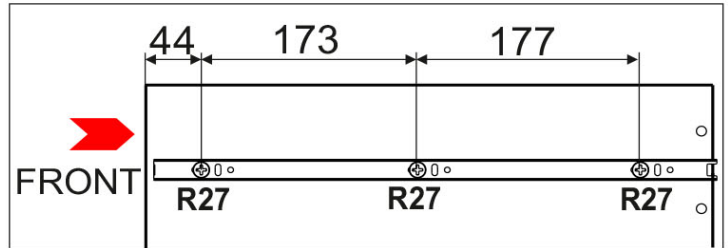
B5  10x50 2	R102  3,5x16 4	U  130x35x15 2
--	---	---



Y2 2	 max. 15kg
1 3 4 10 19	 max. 5 kg

18
x2

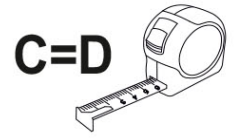
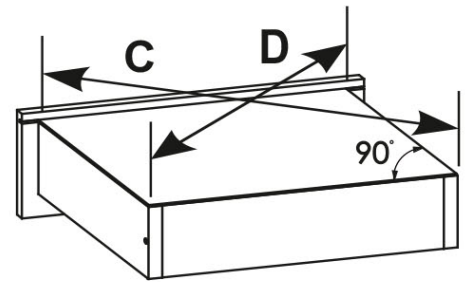
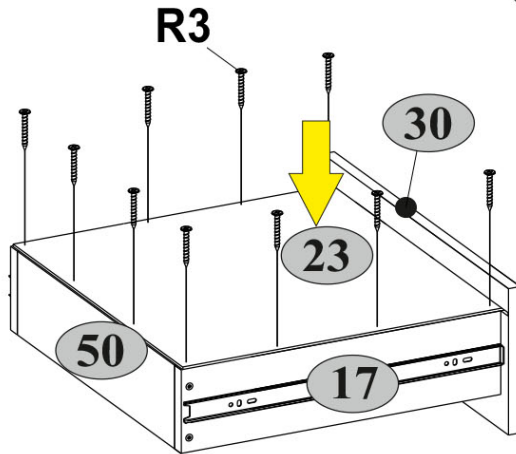
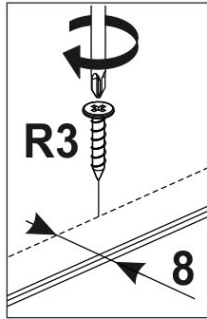
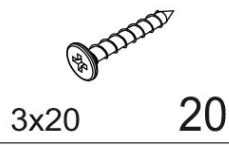
A1.0  5x28 8	A2  15x13 8	C1  8x35 8	H63  2	I  S4 1
M4  M4x22 4	R24  7x50 8	R27  5,0x13 12	Z13  450 2	



19

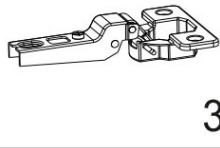
x2

R3

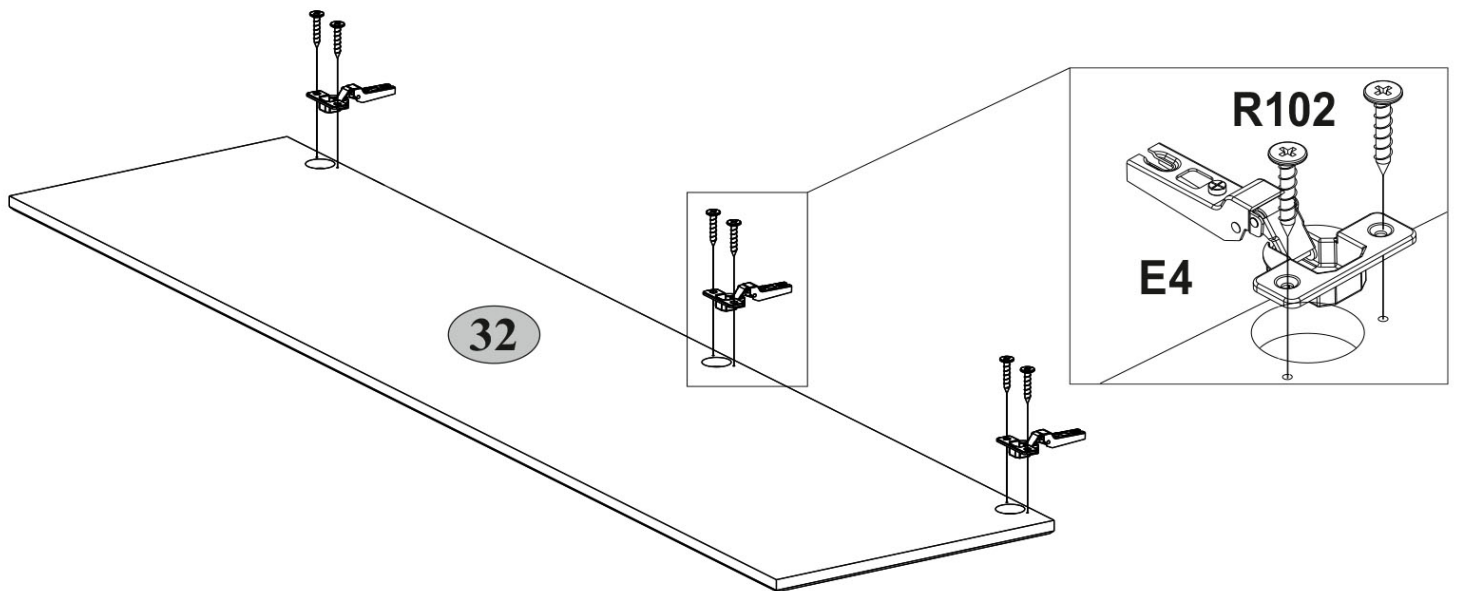


20

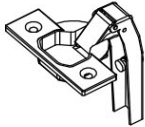



E4

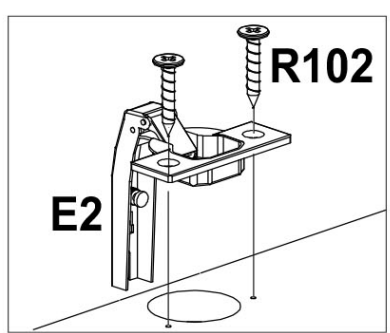
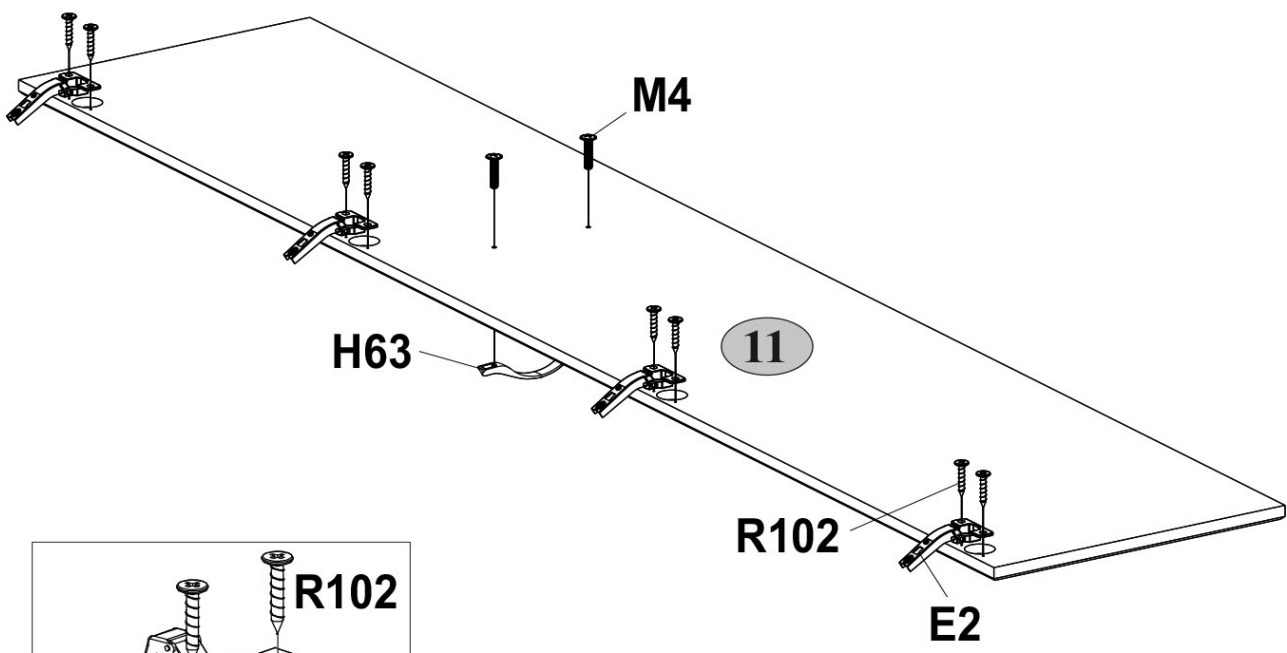
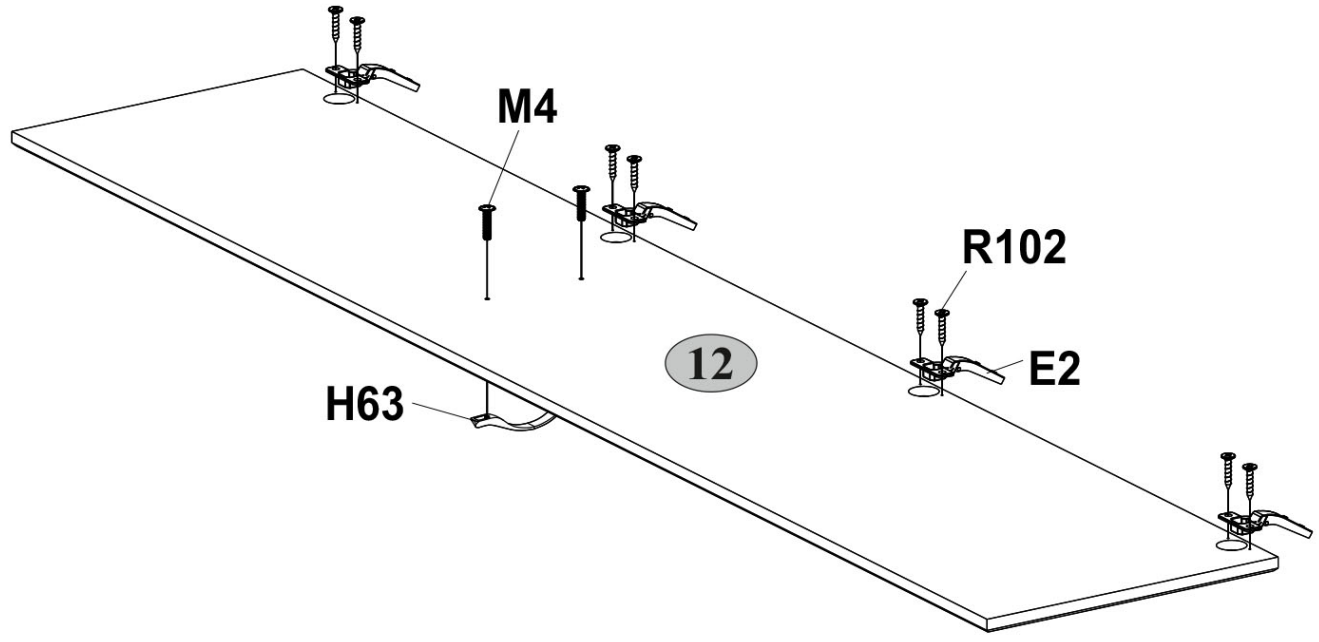


R102

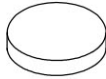



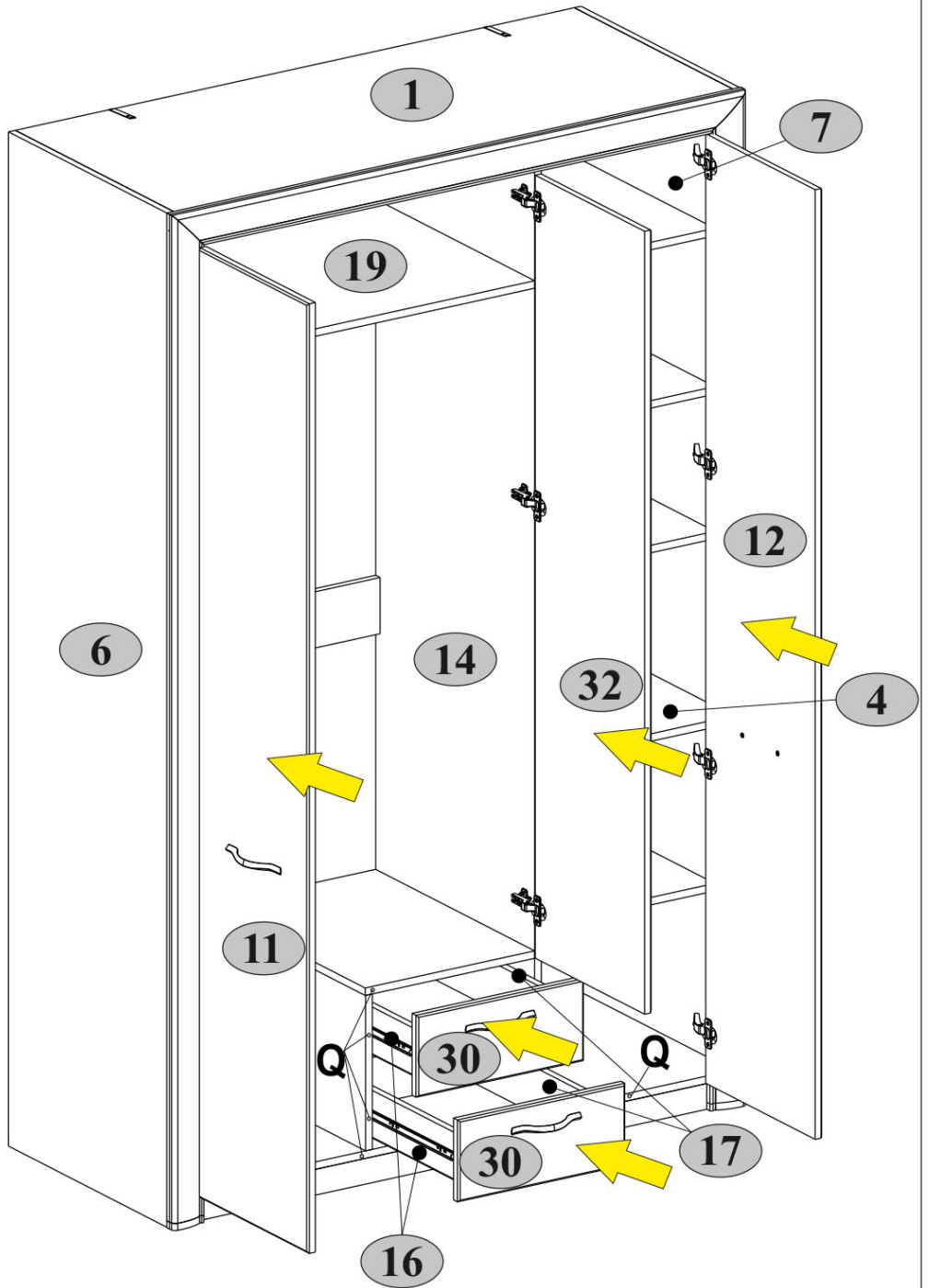
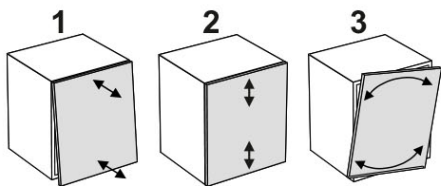
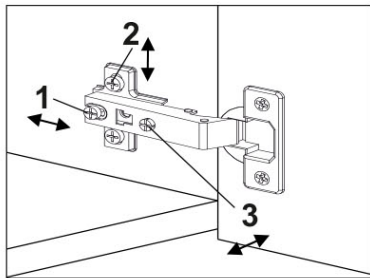
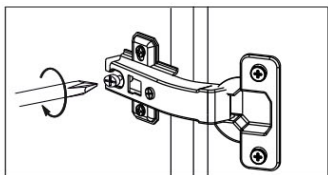
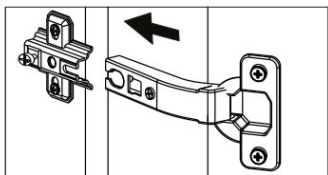
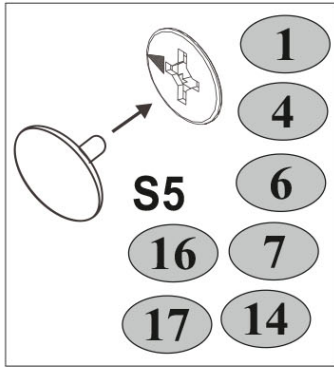
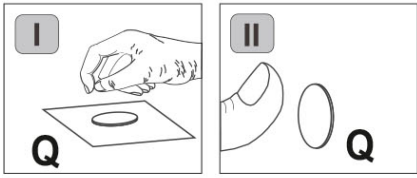
21

E2  8	R102  3,5x16 16	H63  2	M4  M4x22 4
---	--	--	---



22

Q  1,5x7	S5  6 Ø18	36
--	---	-----------



30  max. 5 kg